

MITSUBOSHI HYDRAULIC

POWER UNIT

MU シリーズ

MITSUBOSHI CO., LTD.

MITSUBOSHI HYDRAULICS CO., LTD.

TEL : 0729-82-3661
FAX : 0729-82-5427

目 次

| | |
|-------------------------|-------|
| 1. 型式表示 | 1~2 |
| 2. 回路記号 | 3~4 |
| 3. モーターとポンプの組み合わせ | 5 |
| 4. 性能曲線 | 6~7 |
| 5. 外観寸法図 | 8~14 |
| 6. 配線 | 15~16 |
| 7. 配線の許容電流 | 17 |
| 8. 配管 | 17 |

POWER UNIT MU シリーズ

MUパワーユニットは、バッテリー電源用に設計されたものです。

型式表示

MU - 1210 - 08 F E - 180 B - H 2

シリーズ名

モーター記号

| | | | | | |
|--------|-------|-------|-------|-------|-------|
| モーター記号 | 2415 | 2410 | 1215 | 1210 | 1207 |
| 電 圧 | DC24V | DC24V | DC12V | DC12V | DC12V |
| 出 力 | 1.5Kw | 1.0Kw | 1.5Kw | 1.0Kw | 0.7Kw |

共通仕様 1. 30秒定格 2. ボディアース 3. コンタクタ付

ポンプサイズ

| | | | | | |
|-----------|-----------|-----------|-----------|-----------|-----------|
| 05 | 08 | 10 | 13 | 17 | 25 |
| 0.5cc/rev | 0.8cc/rev | 1.0cc/rev | 1.3cc/rev | 1.7cc/rev | 2.5cc/rev |

*下記ポンプサイズ以外も対応可

回路記号(別紙にて)

非常降下弁

| | |
|-----|--------|
| 無記号 | ナ シ |
| E | 非常降下弁付 |

* 単動シリンダー用で非常時の降下に対応可

リリーフ設定圧力

30 ~ 210kgf/c m²

[例] 100 : 100kgf/c m²

降下流量設定)

| 記号 | A | B | C | D | E | F | G | H | I | J | K | M |
|-----------|-----|-----|-----|-----|-----|-----|-----|-----|------|------|------|------|
| 流量(L/min) | 2.5 | 3.0 | 4.5 | 5.0 | 6.0 | 7.0 | 8.0 | 9.5 | 11.0 | 12.0 | 13.0 | 15.0 |

*設定流量以外も可能

タンク据付姿勢

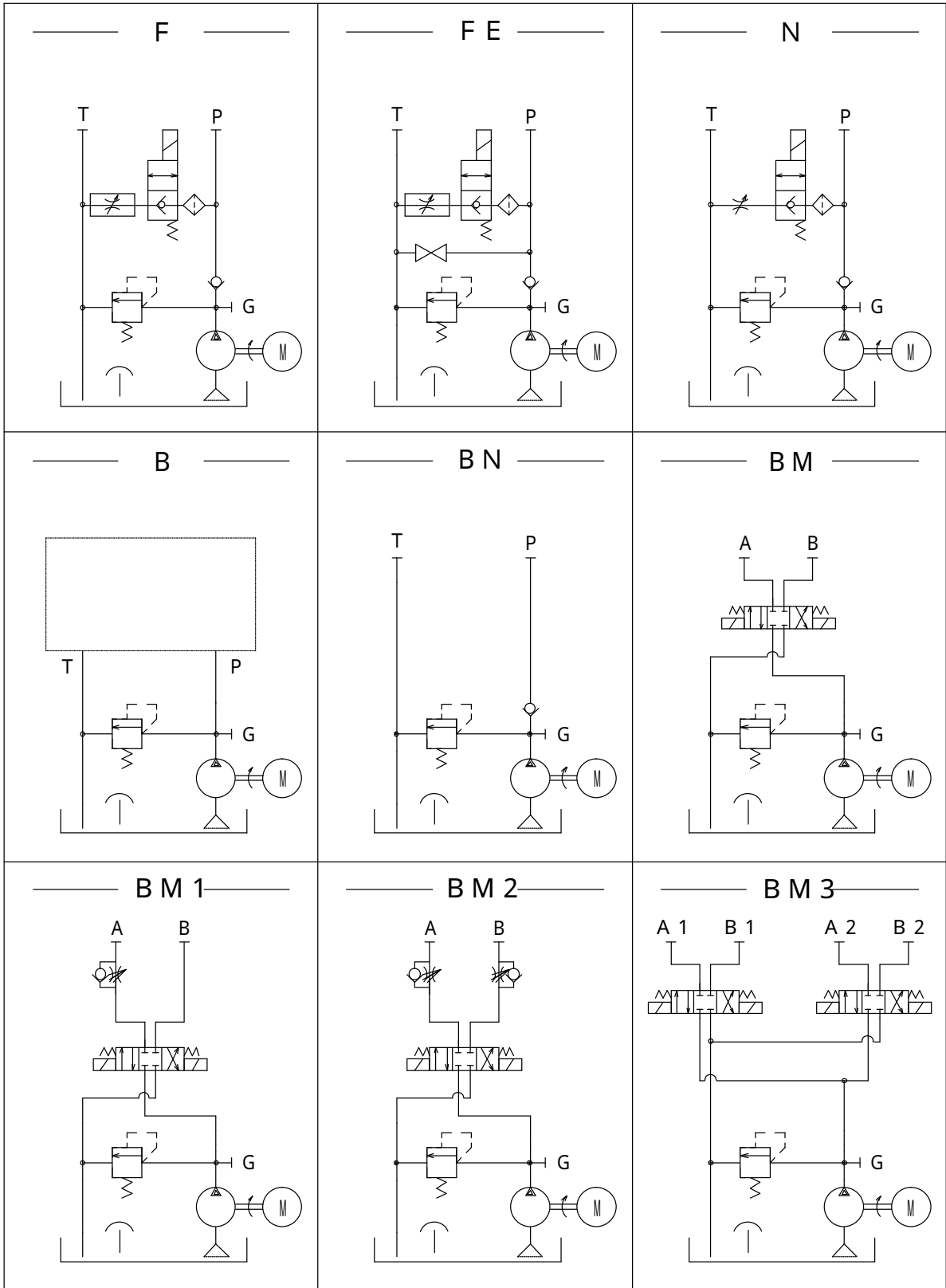
| | |
|---|----|
| H | 水平 |
| V | 垂直 |

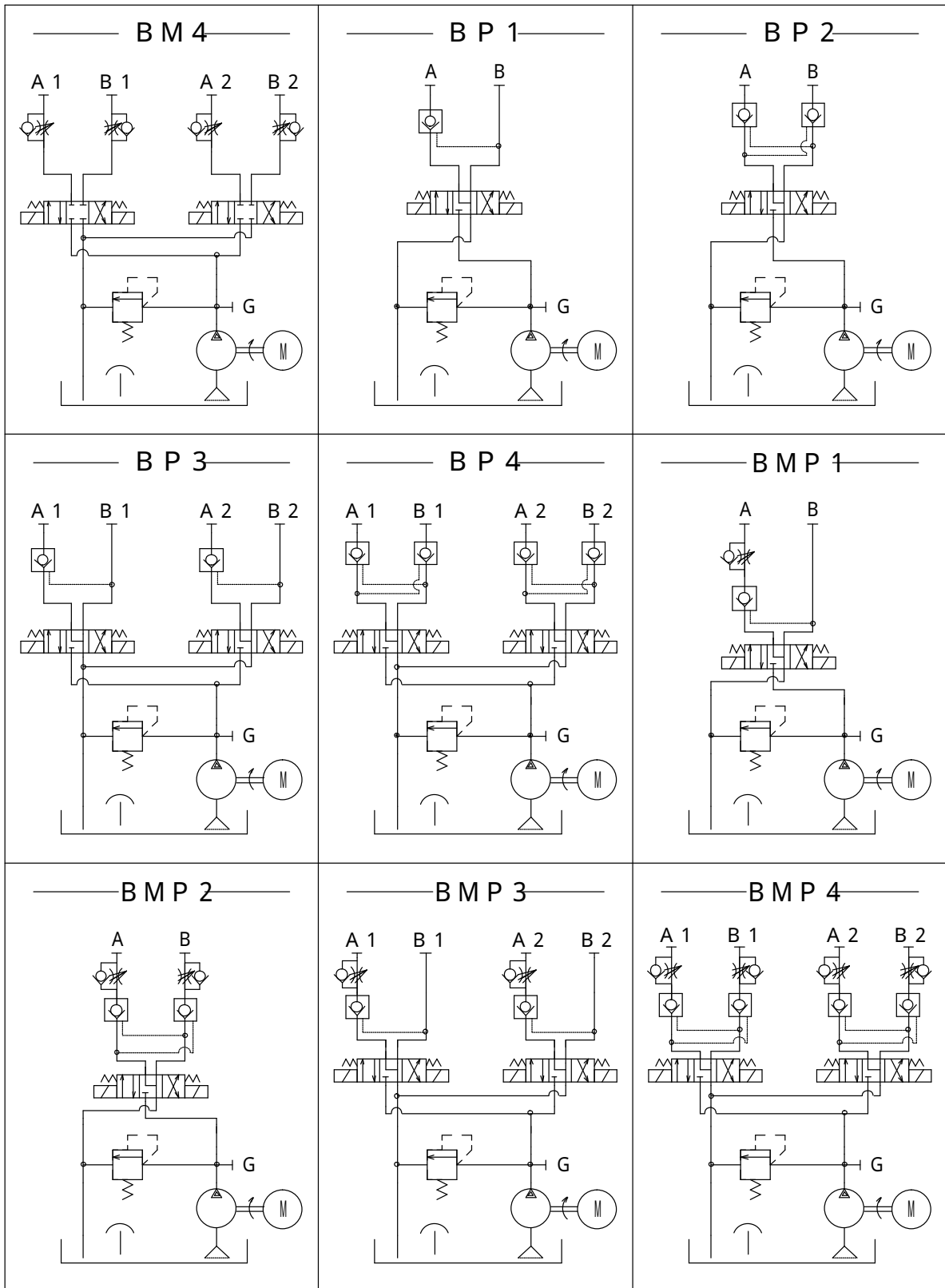
タンク油量

| | | | | | | |
|-----------|-----|------|------|------|------|------|
| 水平 タンク | 記号 | 1 | 2 | 3 | 4 | 5.5 |
| | 実油量 | 1.5L | 2.0L | 2.9L | 4.0L | 4.9L |
| | 給油量 | 1.9L | 2.8L | 3.6L | 4.9L | 6.0L |
| 垂直 タンク | 記号 | 1 | 2 | 3 | 4 | |
| | 実油量 | 1.0L | 2.0L | 3.0L | 4.0L | |
| | 給油量 | 1.3L | 2.2L | 3.2L | 4.6L | |

*特注タンク製作可

回路記号





* 回路については、上記以外についても受注致します。

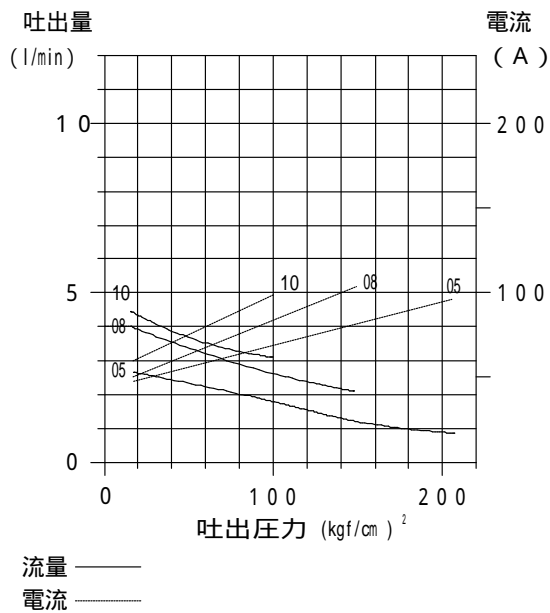
モーターとギヤポンプの組み合わせ

| モーター記号 | ポンプサイズ | 許容圧力(kgf/c m ²) | | | | |
|--------|--------|-----------------------------|----|-----|-----|-----|
| | | 0 | 50 | 100 | 150 | 200 |
| 1207 | 05 | | | | | |
| | 08 | | | | | |
| | 10 | | | | | |
| 1210 | 05 | | | | | |
| | 08 | | | | | |
| | 10 | | | | | |
| | 13 | | | | | |
| | 17 | | | | | |
| 1215 | 13 | | | | | |
| | 17 | | | | | |
| | 25 | | | | | |
| 2410 | 05 | | | | | |
| | 08 | | | | | |
| | 10 | | | | | |
| | 13 | | | | | |
| 2415 | 08 | | | | | |
| | 10 | | | | | |
| | 13 | | | | | |
| | 17 | | | | | |
| | 25 | | | | | |

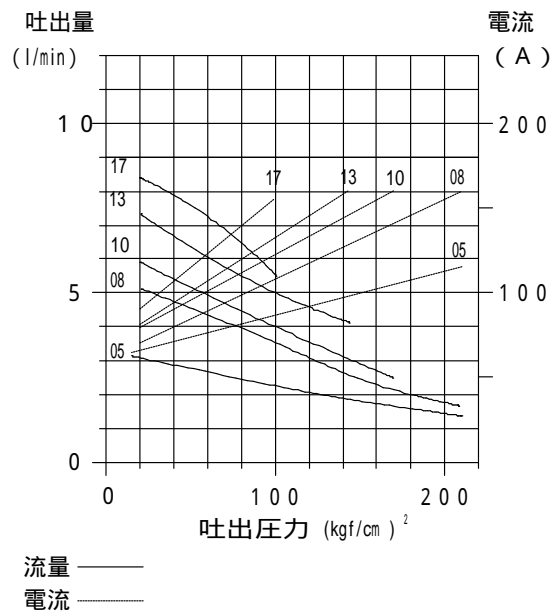
性能曲線

ISO VG32 油压作動油 40 電圧 DC12V、DC24V

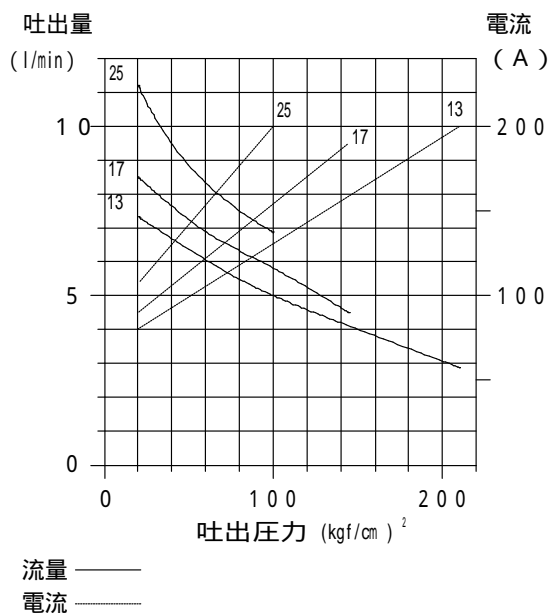
MU - 1207 - **



MU - 1210 - **



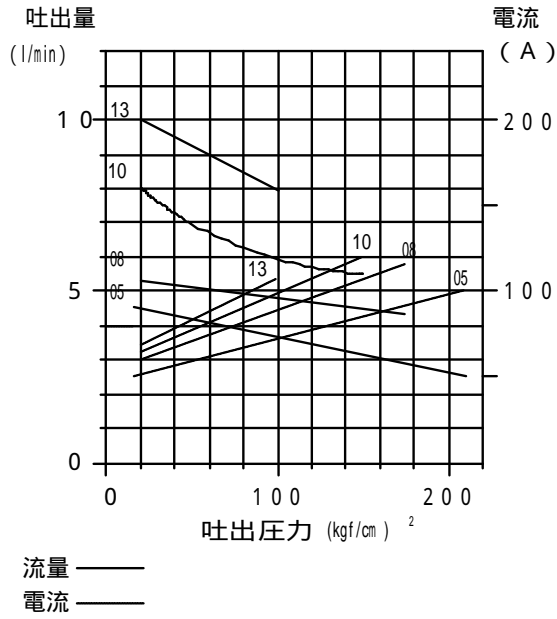
MU - 1215 - **



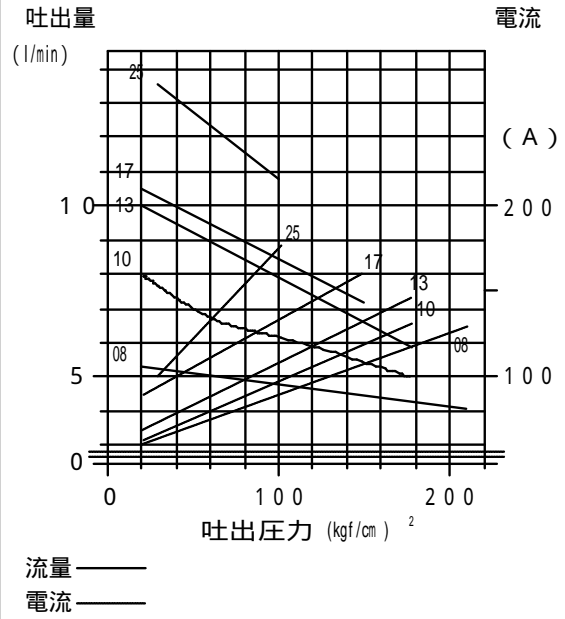
性能曲線

ISO VG32 油圧作動油 40 電圧 DC12V、DC24V

MU - 2 4 1 0 - * *

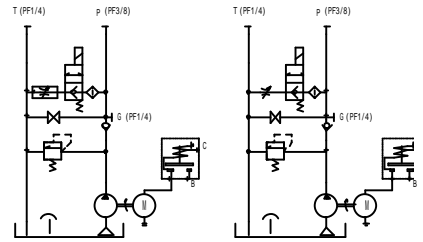


MU - 2 4 1 5 - * *



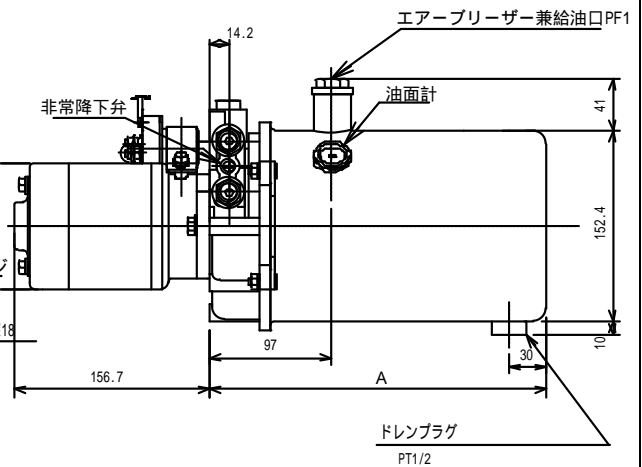
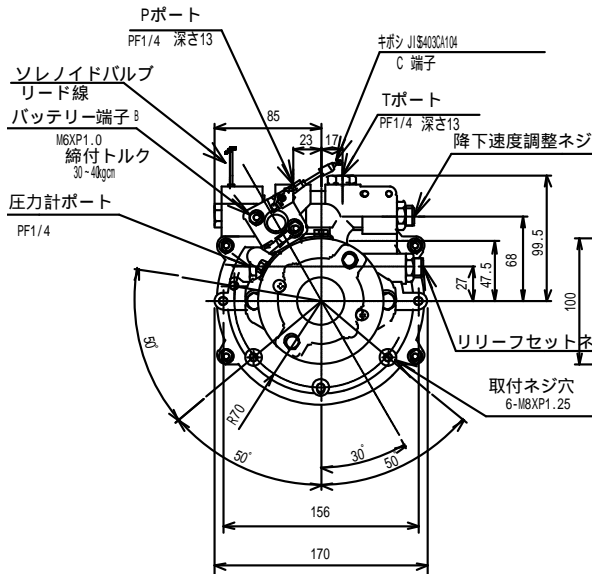
MU - 1210 - **FE - ** - H
2410

| タンク呼び名 | 1L | 2L | 3L | 4L | 5.5L |
|--------|-----|-----|-----|-----|------|
| A(mm) | 159 | 211 | 268 | 347 | 416 |



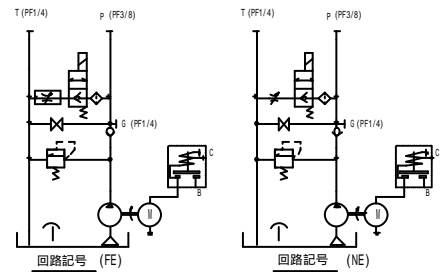
回路記号 (FE)

回路記号 (NE)



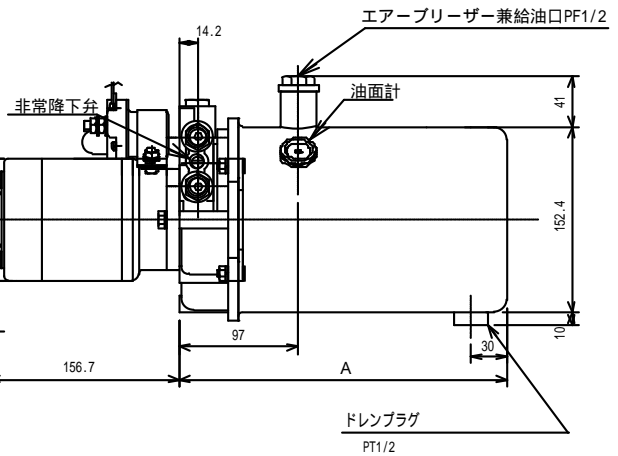
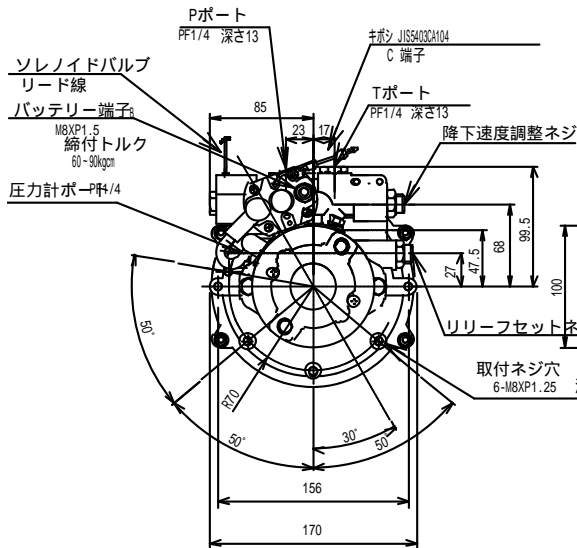
MU - 1215 - **FE - ** - H
2415

| タンク呼び名 | 1L | 2L | 3L | 4L | 5.5L |
|--------|-----|-----|-----|-----|------|
| A(mm) | 159 | 211 | 268 | 347 | 416 |



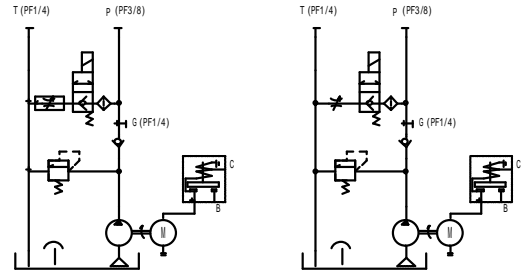
回路記号 (FE)

回路記号 (NE)



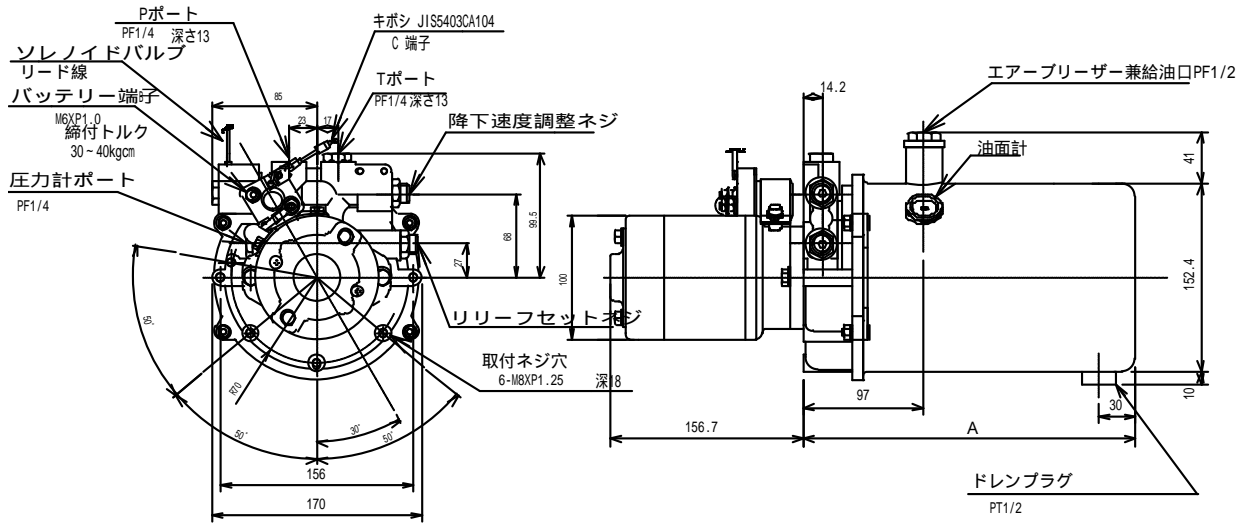
1207
 MU - 1210 - ** F - ** - H
 N - ** - H
 2410

| タンク呼び名 | 1L | 2L | 3L | 4L | 5.5L |
|--------|-----|-----|-----|-----|------|
| A(mm) | 159 | 211 | 268 | 347 | 416 |



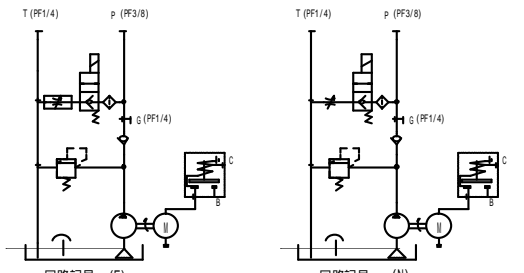
回路記号 (F)

回路記号 (N)



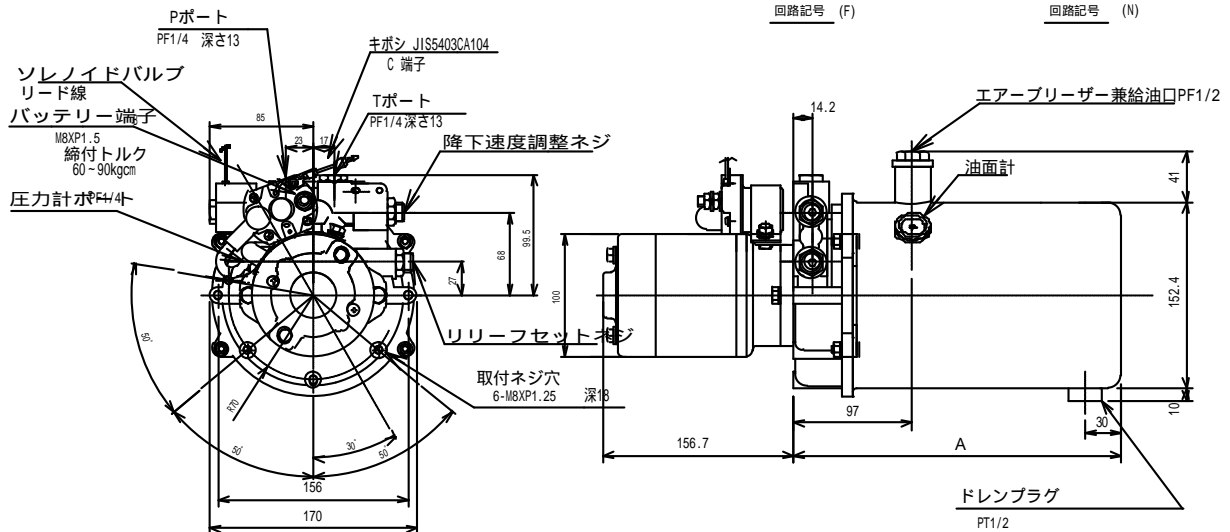
1215
 MU - 1215 - ** F - ** - H
 N - ** - H
 2415

| タンク呼び名 | 1L | 2L | 3L | 4L | 5.5L |
|--------|-----|-----|-----|-----|------|
| A(mm) | 159 | 211 | 268 | 347 | 416 |



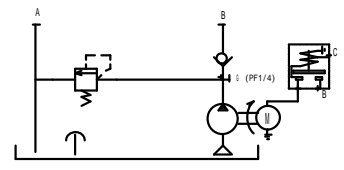
回路記号 (F)

回路記号 (N)

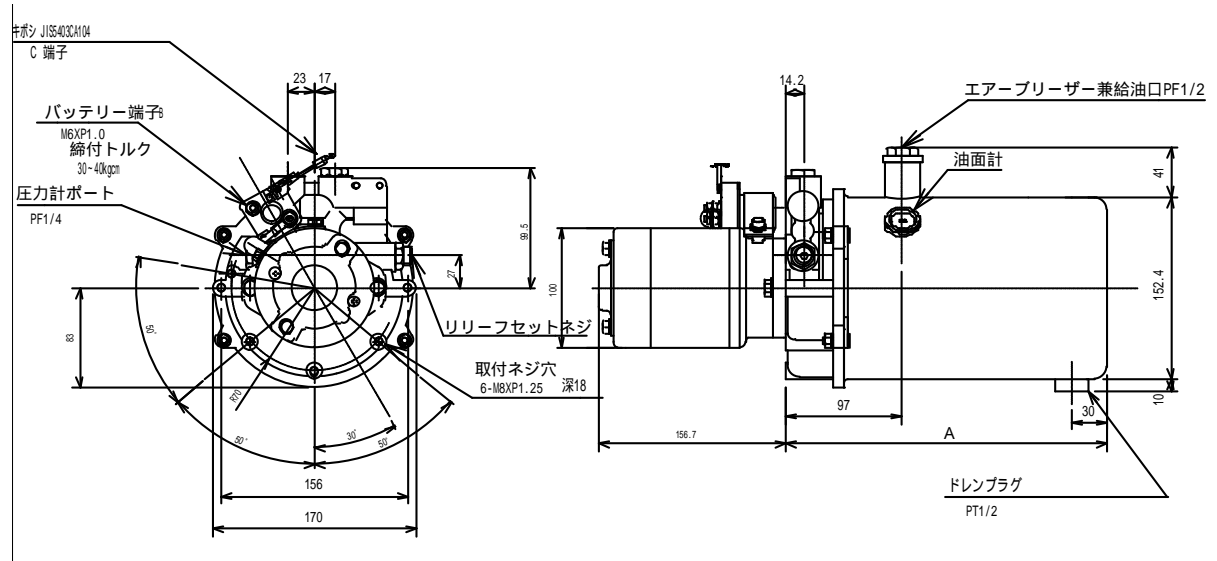


MU - 1210 - ** B - ** - H
 2410 BN

| | | | | | |
|--------|-----|-----|-----|-----|------|
| タンク呼び名 | 1L | 2L | 3L | 4L | 5.5L |
| A(mm) | 159 | 211 | 268 | 347 | 416 |

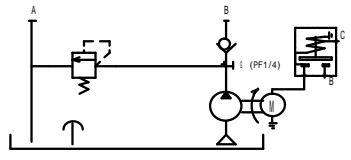


油圧回路図

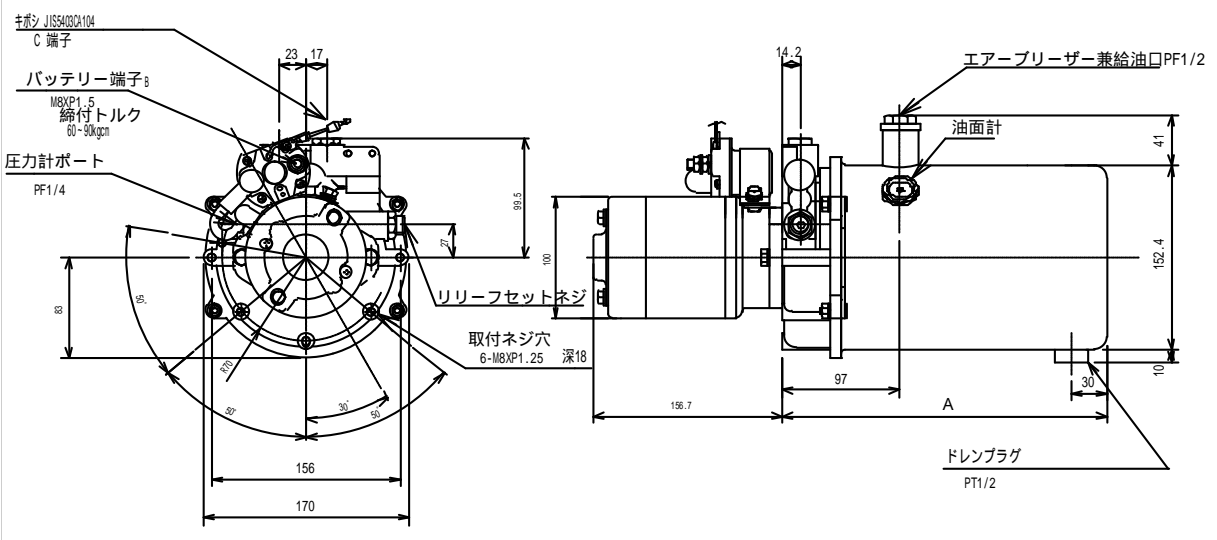


MU - 1215 - ** B - ** - H
 2415 BN

| | | | | | |
|--------|-----|-----|-----|-----|------|
| タンク呼び名 | 1L | 2L | 3L | 4L | 5.5L |
| A(mm) | 159 | 211 | 268 | 347 | 416 |

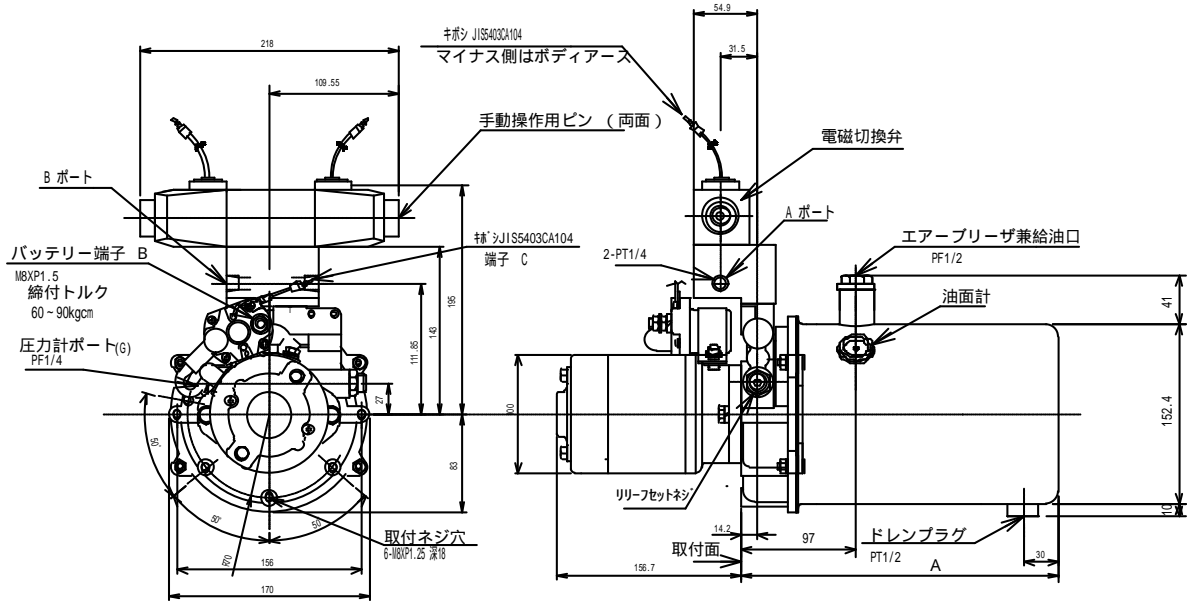
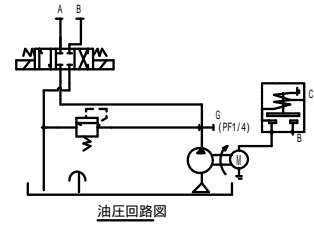


油圧回路図



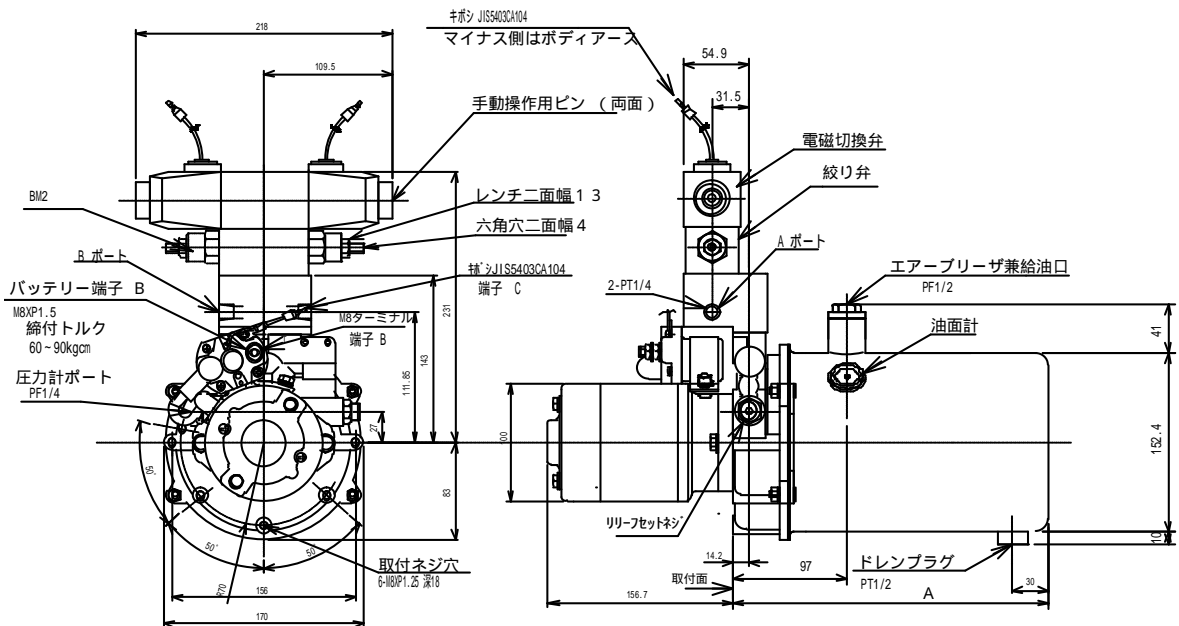
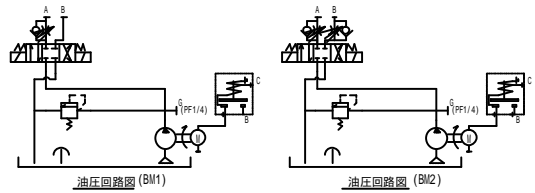
MU - 1215 - ** BM - ** - H
2415

| タンク呼び名 | 1L | 2L | 3L | 4L | 5.5L |
|--------|-----|-----|-----|-----|------|
| A(mm) | 159 | 211 | 268 | 347 | 416 |



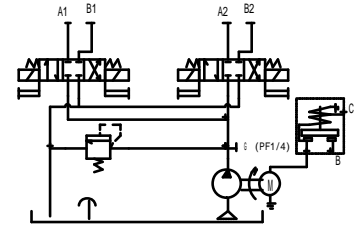
MU - 1215 - ** BM1 - ** - H
2415 BM2

| タンク呼び名 | 1L | 2L | 3L | 4L | 5.5L |
|--------|-----|-----|-------------------------------|-----|------|
| A(mm) | 159 | 211 | 268 <td>347</td> <td>416</td> | 347 | 416 |

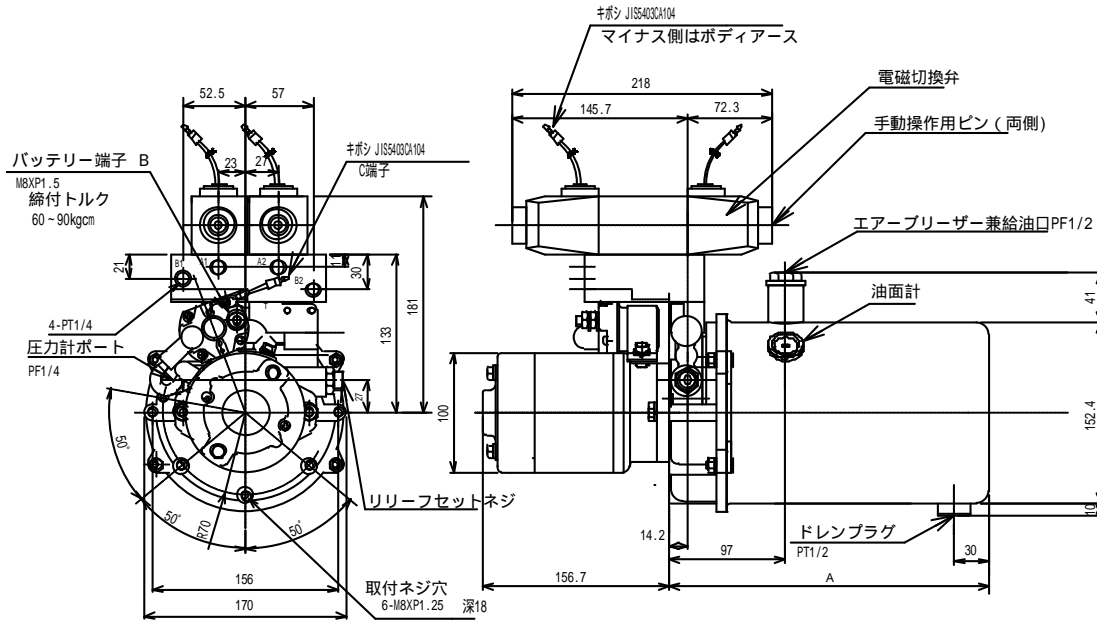


MU - 1215 - ** BM3 - ** - H
2415

| タンク呼び名 | 1L | 2L | 3L | 4L | 5.5L |
|--------|-----|-----|-----|-----|------|
| A(mm) | 159 | 211 | 268 | 347 | 416 |

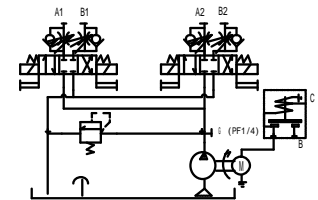


油圧回路図

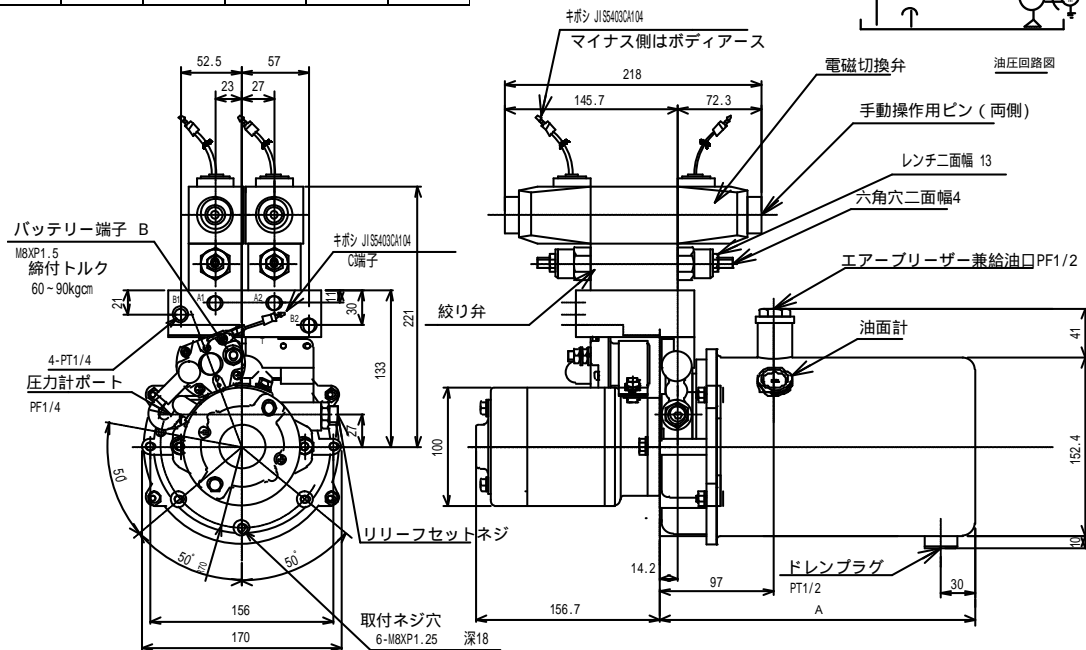


MU - 1215 - ** BM4 - ** - H
2415

| タンク呼び名 | 1L | 2L | 3L | 4L | 5.5L |
|--------|-----|-----|-----|-----|------|
| A(mm) | 159 | 211 | 268 | 347 | 416 |

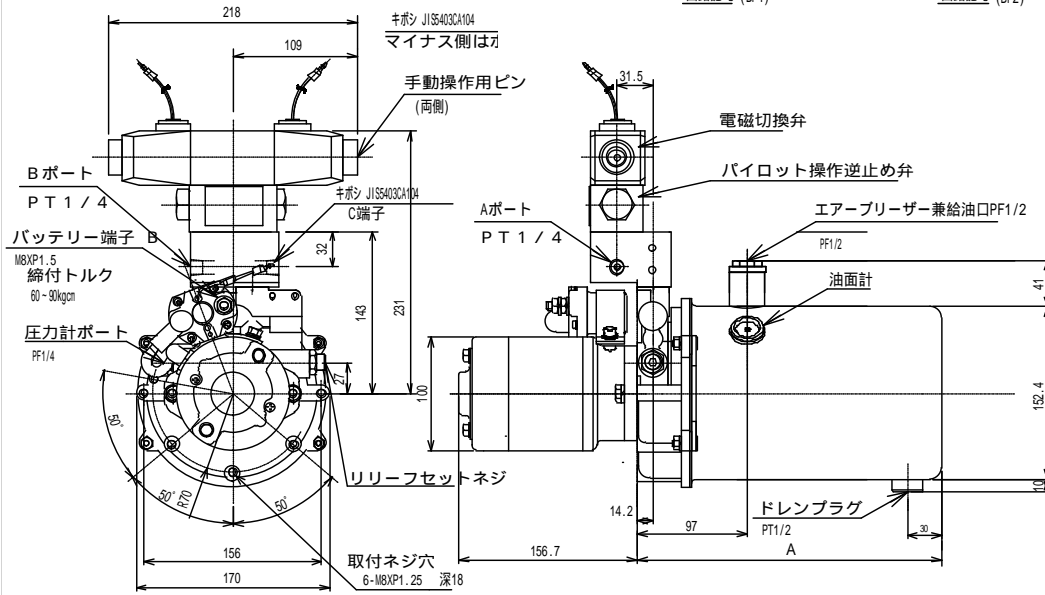
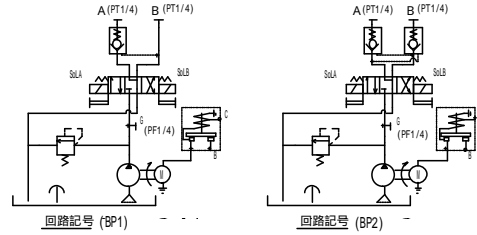


油圧回路図



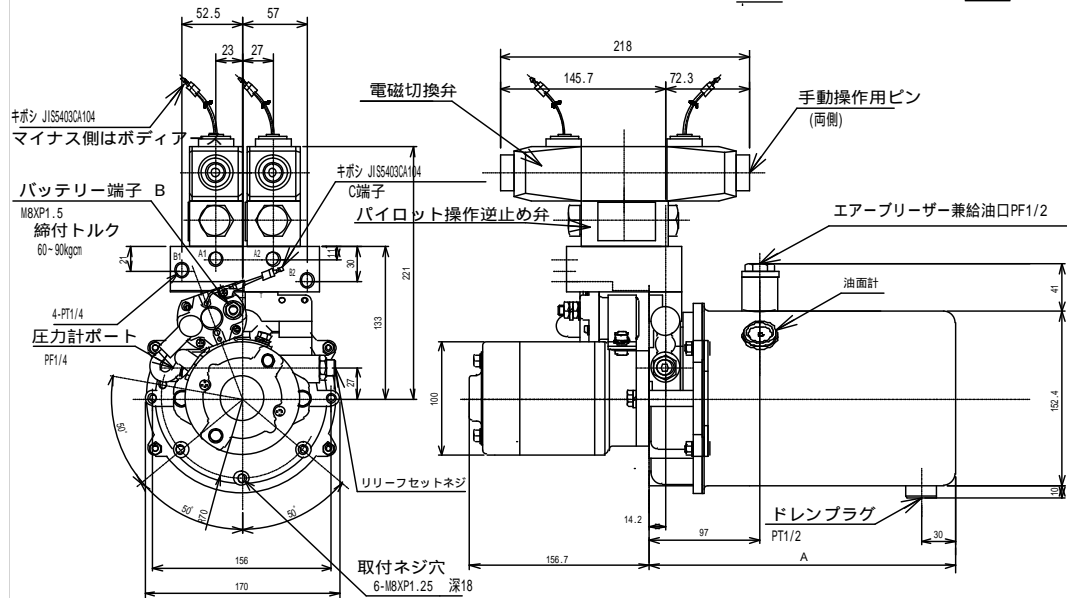
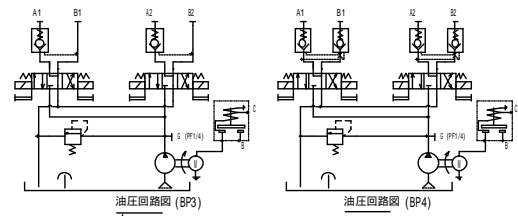
MU - 1215 - **BP1 - ** - H
 2415 - **BP2 - ** - H

| タンク呼び名 | 1L | 2L | 3L | 4L | 5.5L |
|--------|-----|-----|-----|-----|------|
| A(mm) | 159 | 211 | 268 | 347 | 416 |



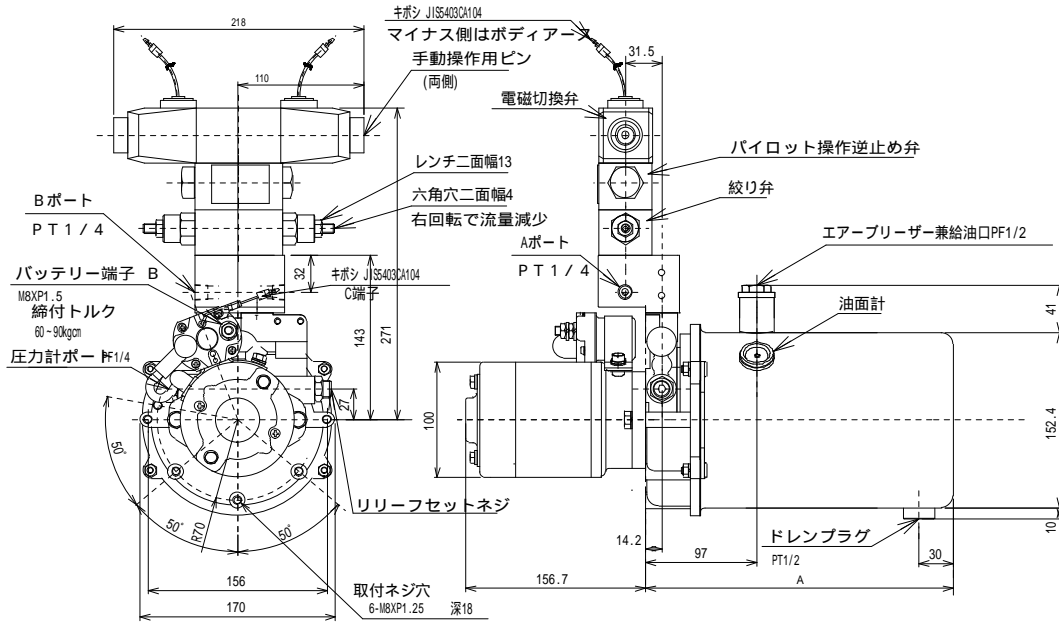
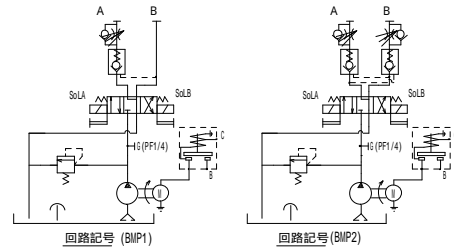
MU - 1215 - **BP3 - ** - H
 2415 - **BP4 - ** - H

| タンク呼び名 | 1L | 2L | 3L | 4L | 5.5L |
|--------|-----|-----|-----|-----|------|
| A(mm) | 159 | 211 | 268 | 347 | 416 |



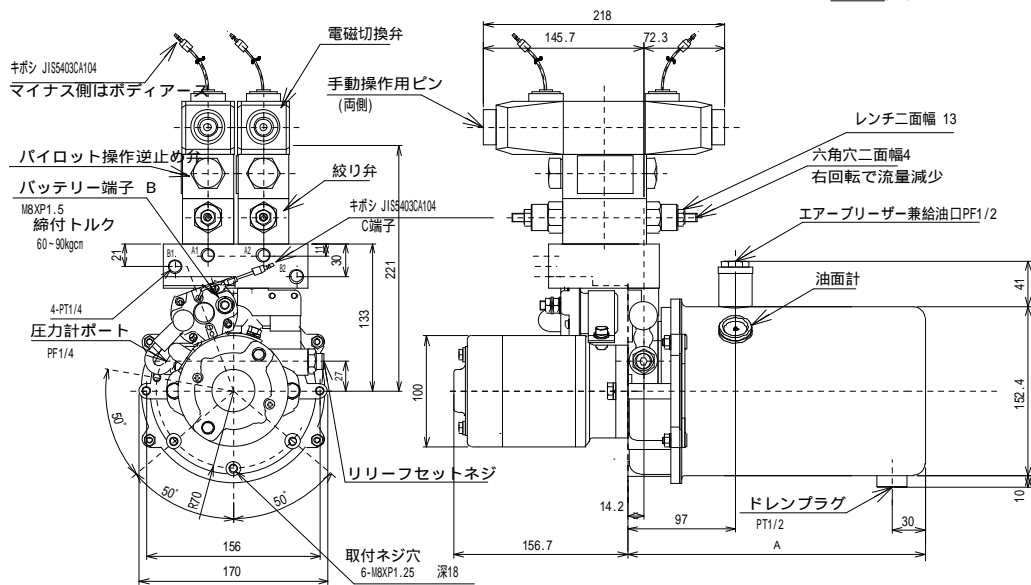
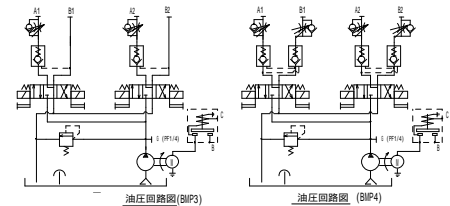
MU - 1215 - ** BMP1 - ** - H
 2415 - ** BMP2 - ** - H

| タンク呼び名 | 1L | 2L | 3L | 4L | 5.5L |
|--------|-----|-----|-----|-----|------|
| A(mm) | 159 | 211 | 268 | 347 | 416 |



MU - 1215 - ** BMP3 - ** - H
 2415 - ** BMP4 - ** - H

| タンク呼び名 | 1L | 2L | 3L | 4L | 5.5L |
|--------|-----|-----|-----|-----|------|
| A(mm) | 159 | 211 | 268 | 347 | 416 |



配 線

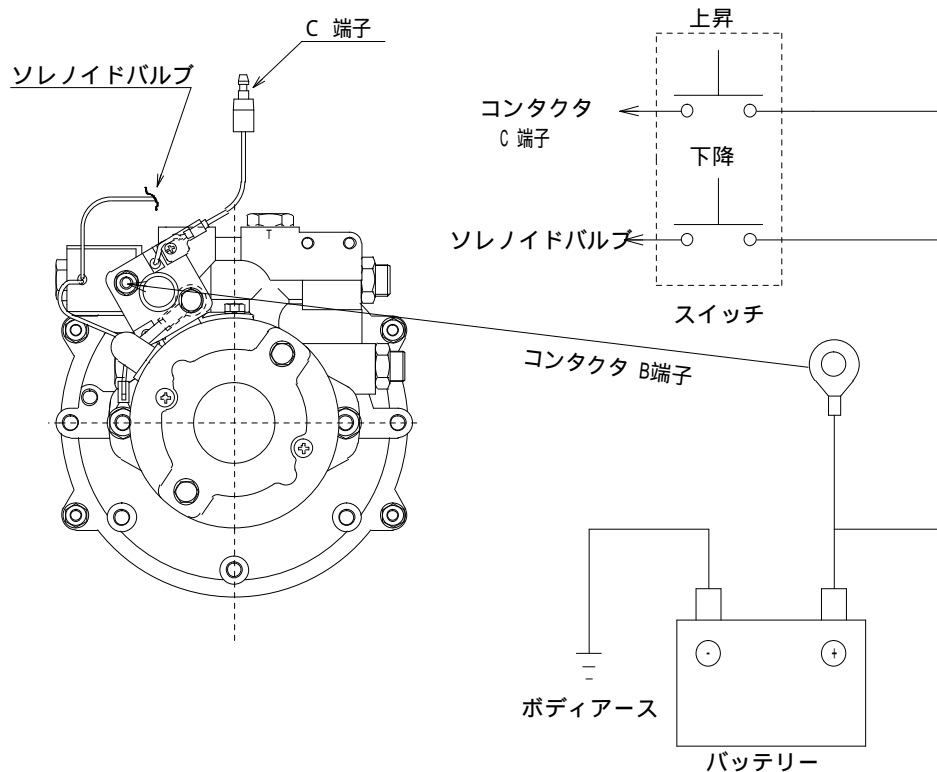
コンダクタとモーター間は、配線が施されています。

コンダクタの配線されていない側(B 端子)に 14m²以上の電線でバッテリー + 端子と接続して下さい。端子への締め付けトルクは、モーター記号 1207,1210,2410,は 40~50kgf/c²に、モーター記号 1215,2415 は 60~90kgf/c²にして下さい。

コンダクタのメインネジサイズは、1207,1210,2410,は、M 6 で、1215,2415,モーターは、M 8 ネジとなっておりますのでネジサイズに合った圧着端子金具をご使用下さい。

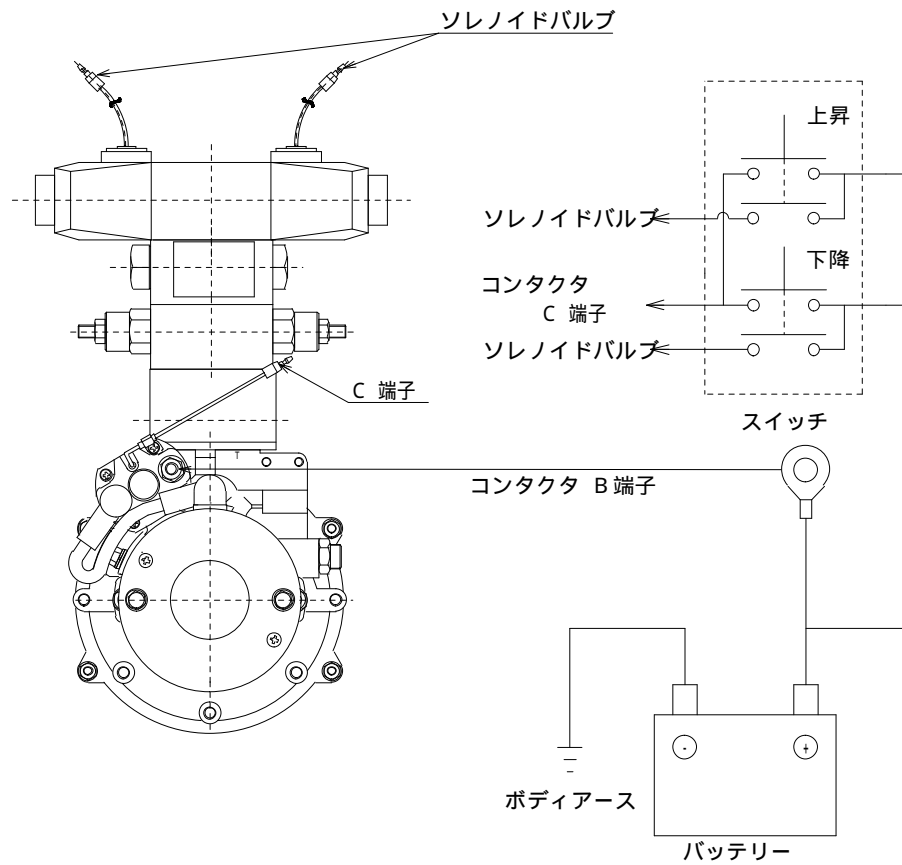
B 端子側には、端子保護カバーが付いておりませんので、圧着端子と配線に合った保護カバーを必ず付けて下さい。

MU - 1207 F
 1210 - ** FE
 2410 N



枠のスイッチ、バッテリー、配線は ユーザー手配品です。

MU - 1215 - ** BP
2415 - BM



枠のスイッチ、バッテリー、配線は ユーザー手配品です。

配線の許容電流

条件

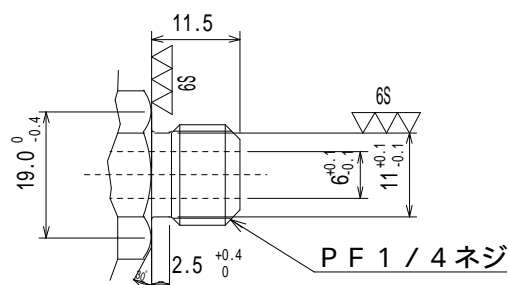
- 通電時間 30 秒
- 周囲温度 30
- 1M の配線の長さ

| 公称断面 (mm ²) | 許容電流 (A) |
|-------------------------|----------|
| 5.5 | 90 |
| 8 | 120 |
| 14 | 180 |
| 22 | 230 |
| 30 | 280 |

配管

回路記号 F, FE, N, BN, の P, T ポートはいずれも PF1/4 深さ 12、口元は JIS B2351 Oリングシール方式の形状です。

Tポートについては、メクラプラグを標準で取り付けておりますが、Pポートについては、下図の P110 リング (JIS B2401) 付き管継手をご使用下さい。

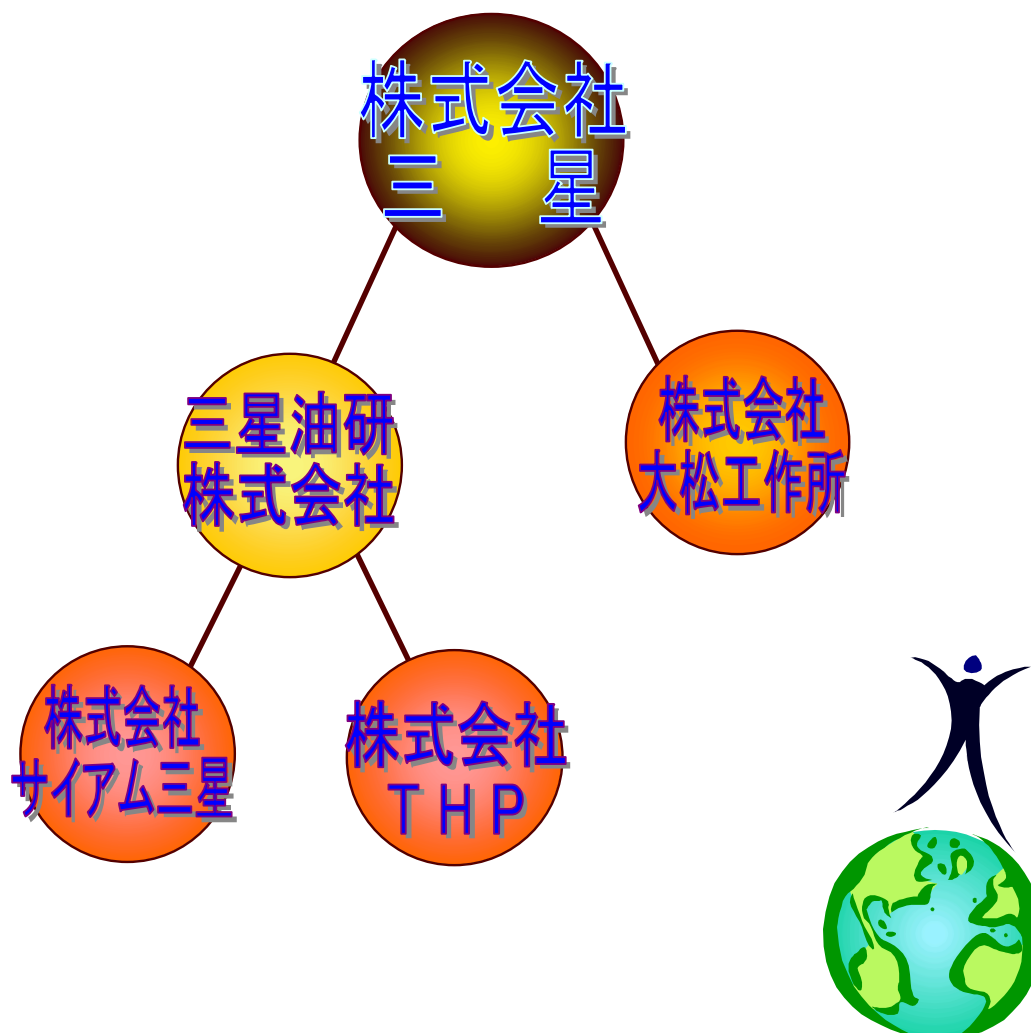


本カタログの仕様、外観寸法は製品の改良等により、予告なしに変更することがありますのでご了承下さい。

ご採用検討の際は、詳細のお打ち合わせをさせていただきます。

カタログ NO. 950901

MITSUBOSHI GROUP



株式会社 三星

〒579-8011 大阪府東大阪市東石切町1丁目2番32号 TEL0729-82-3661

三星油研株式会社

〒579-8011 大阪府東大阪市東石切町1丁目3番16号 TEL0729-82-3664

株式会社大松工作所

〒667-0300 兵庫県養父郡養父町大字口米地138番地 TEL0796-65-0108

株式会社サイアム三星

22/334 Moo 1 Chorakhe Bua Ladphrao Bangkok 10230 TEL66-2-943217



三星油研株式会社

〒579-8011 大阪府東大阪市東石切町1丁目3番16号
TEL 0729-82-3664 FAX 0729-82-5427

取扱店名